



## RONDELLA

### RONDELLA PIANA

Le rondelle piane, grazie alla loro forma, ripartiscono lo sforzo del bullone su una superficie più ampia, garantendo maggiore tenuta e protezione.

Protezione:

**Oliatura**

A richiesta:

**Geomet**

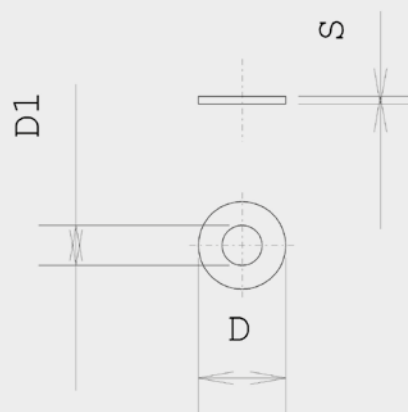
**Fosfatazione**

**Nichelatura**

Principali settori di utilizzo:

**Elettromeccanico - Automotive - Arredamento**

**Illuminotecnico - Elettronico**



Cod. Articolo	D	D1	S
23.02.0001.09	6	3	0.5
23.02.0002.09	7.4	4	0.5
23.02.0038.09	4.5	2.1	0.8
23.02.0054.09	15.8	7	0.5
23.02.0055.09	6	3.2	0.8
23.02.0056.09	6	3.5	0.5
23.02.0057.09	6	2.5	0.2
23.02.0058.09	6	2.4	0.5
23.02.0059.09	6	3.2	0.5
23.01.0060.09	6	2.5	0.5
23.02.0061.09	6	2.7	0.5